

SPEZIALBÄNDER

Edelstahl-Innentürband

86

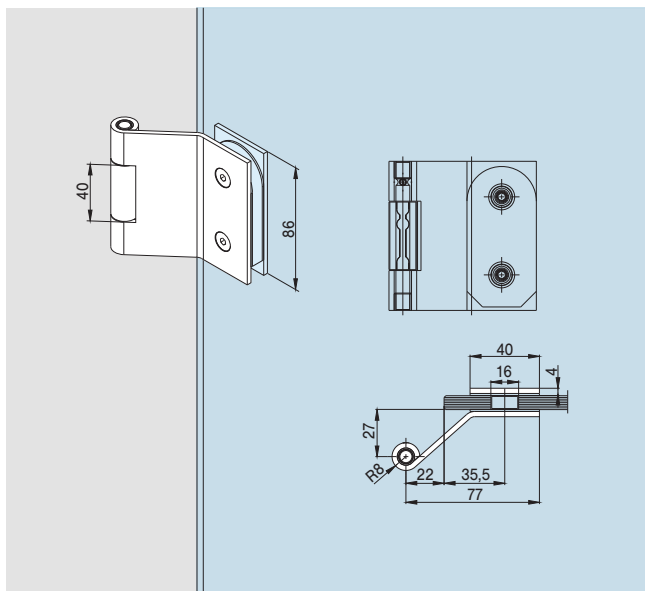
Spezialbänder

87 – 88



EDELSTAHL-INNENTÜRBAND

für 8 mm und 10 mm Glas



Für 8 mm Glasdicke bei 24 mm Falztiefe bzw. 10 mm Glasdicke bei 26 mm Falztiefe, Flügelbreite max. 1000 mm.

Bänder entsprechen der höchsten Korrosionsschutzbeständigkeitsklasse (EN 1670, Klasse 4).

Auf Anfrage auch als Version mit abgerundeten Ecken erhältlich.

Edelstahl-Band für Rahmenteile,

Art.-Nr. 11.500

mit Edelstahl-Hülse,

Gewicht in kg: ER 0,332

Edelstahl-Bolzen,

Flügelgewicht max. 55 kg

Edelstahl-Band für Rahmenteile,

Art.-Nr. 11.502 (ohne Abb.)

für Falztiefe 40 mm,

Gewicht in kg: ER 0,371

mit Edelstahl-Hülse,

Edelstahl-Bolzen,

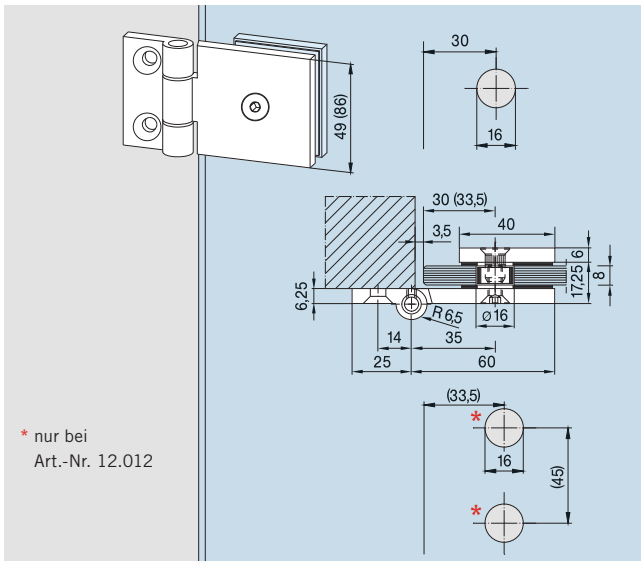
Flügelgewicht max. 45 kg

Hinweis:

Anwendungen/Glasbearbeitung wie bei Office Classic (siehe Seite 64)

Rahmenteile ab Seite 90.

TÜRBÄNDER FÜR 8 MM GLASDICKE



Anschraubband ohne Kappen,
49 mm, Edelstahl-Bolzen,
Kunststoffbuchsen,
Flügelgewicht max. 30 kg

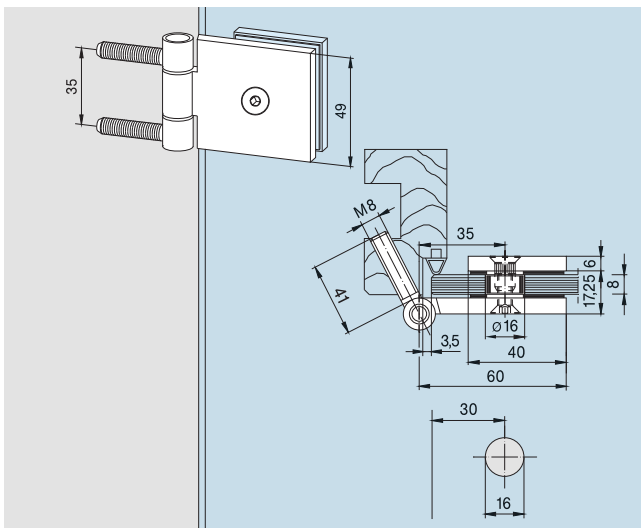
Art.-Nr. 12.010
Gewicht in kg: LM 0,130

Anschraubband mit 3 Kappen,
49 mm, Edelstahl-Bolzen,
Kunststoffbuchsen,
Flügelgewicht max. 30 kg

Art.-Nr. 12.011 (ohne Abb.)
Gewicht in kg: LM 0,152

Anschraubband mit Kappe auf Gegenplatte,
86 mm, Edelstahl-Bolzen,
Kunststoffbuchsen,
Flügelgewicht max. 45 kg

Art.-Nr. 12.012 (ohne Abb.)
Gewicht in kg: LM 0,215

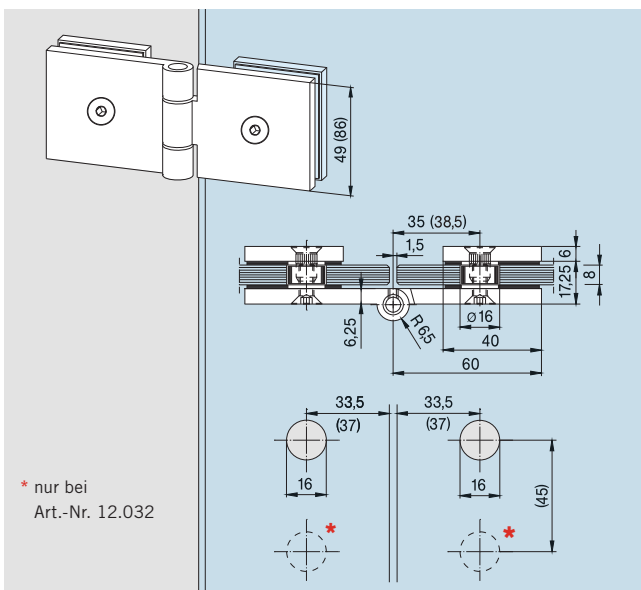


Einschraubband ohne Kappen,
49 mm, Edelstahl-Bolzen,
Kunststoffbuchsen, Rahmenteil
Stahl verzinkt, Flügelgewicht
max. 30 kg

Art.-Nr. 12.020
Gewicht in kg: LM 0,147

Einschraubband mit 2 Kappen,
49 mm, Edelstahl-Bolzen,
Kunststoffbuchsen, Rahmenteil
Stahl verzinkt, Flügelgewicht
max. 30 kg

Art.-Nr. 12.021 (ohne Abb.)
Gewicht in kg: LM 0,174



Scharnierband ohne Kappen,
49 mm, Edelstahl-Bolzen,
Kunststoffbuchsen,
Flügelgewicht max. 30 kg

Art.-Nr. 12.030
Gewicht in kg: LM 0,208

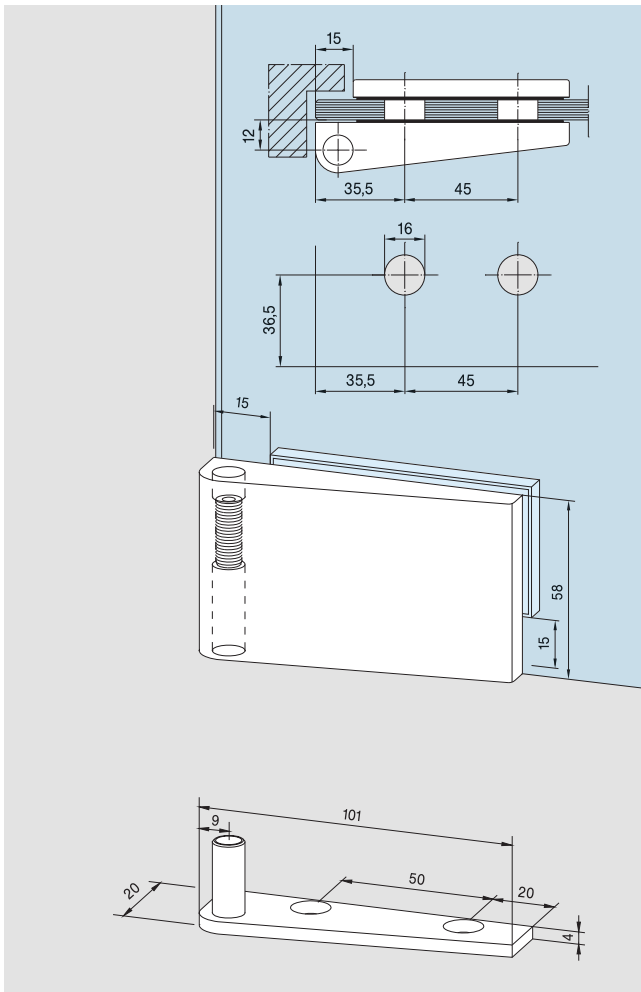
Scharnierband mit 4 Kappen,
49 mm, Edelstahl-Bolzen,
Kunststoffbuchsen,
Flügelgewicht max. 30 kg

Art.-Nr. 12.031 (ohne Abb.)
Gewicht in kg: LM 0,243

Scharnierband mit Kappen auf Gegenplatte,
86 mm, Edelstahl-Bolzen,
Kunststoffbuchsen,
Flügelgewicht max. 45 kg

Art.-Nr. 12.032 (ohne Abb.)
Gewicht in kg: LM 0,344

ECKBÄNDER FÜR 8 MM UND 10 MM GLASDICKE



Eckbänder, paarweise,
mit freier unterer bzw. oberer
und seitlicher Glaskante,
höhenverstellbar,
erweiterte Farbpalette,
Flügelgewicht max. 35 kg

für 8 mm Glasdicke
Art.-Nr. 12.001
für 10 mm Glasdicke
Art.-Nr. 12.009

Gewicht in kg: LM 0,588
MS 1,006

Paar Boden- bzw. Deckenlager
für Eckbänder, Messing matt
verchromt, Edelstahl-Bolzen

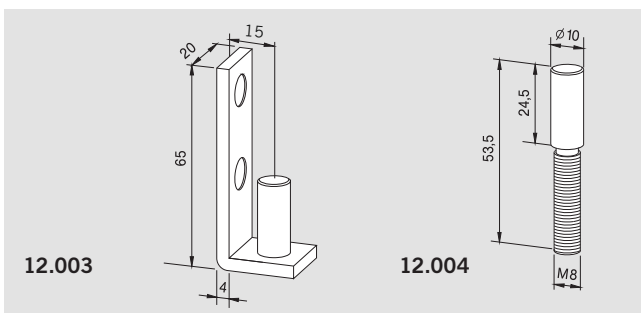
Art.-Nr. 12.016
Gewicht in kg: 0,182

Stück Boden/Deckenlager
links unten/rechts oben

Art.-Nr. 12.014
Gewicht in kg: 0,091

Stück Boden/Deckenlager
rechts unten/links oben

Art.-Nr. 12.015
Gewicht in kg: 0,091

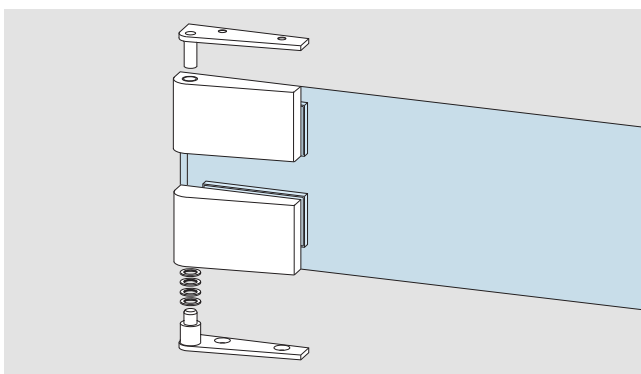


Seitenlager
für Eckbänder, Messing matt
verchromt, Edelstahl-Bolzen

Art.-Nr. 12.003
Gewicht in kg: 0,132

Einschraubbolzen,
Edelstahl

Art.-Nr. 12.004
Gewicht in kg: 0,048



Eckbänder-Set,
für 8 und 10 mm Glasdicke,
mit freier unterer bzw. oberer
und seitlicher Glaskante
(Glasbearbeitung wie
Art.-Nr. 12.001)

bestehend aus
1 Bodenlager,
1 unterem Eckband
(höhenverstellbar),
1 Deckenlager,
1 oberem Eckband,
Flügelgewicht max. 80 kg
Flügelbreite max. 1100 mm
Art.-Nr. 12.040 L (wie Abb.)
Art.-Nr. 12.041 R
Gewicht in kg: LM 0,825

ZUBEHÖR

Rahmenteile für Innentüren

92 – 94

**Zargentaschen,
Überschubhülsen**

94 – 96

Türschienen für Innentüren

97 – 99

Feststellriegel / Türschnäpper

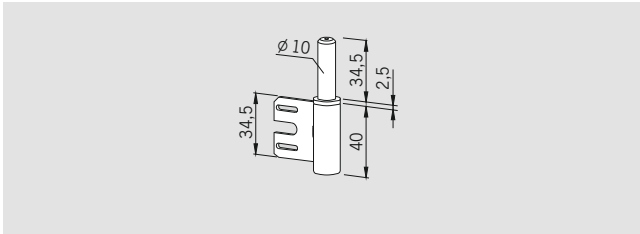
99 – 100

Zubehör Türschließer-

101 – 105

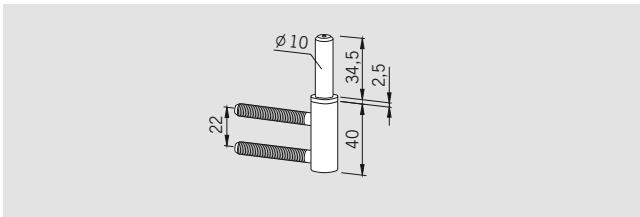


RAHMENTEILE FÜR STUDIO



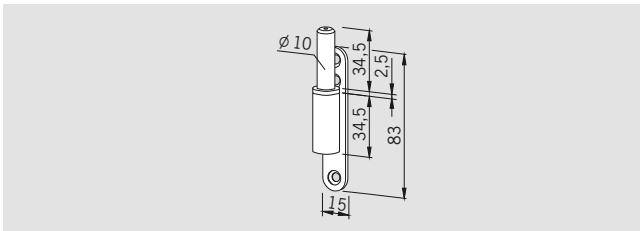
Rahmenteil für Stahlzarge,
mit extra verlängertem
Führungsstift für Studio Bänder,
Stahl verzinkt,
Führungsstift kunststoffummantelt
Gewicht in kg: 0,078

Art.-Nr. 10.423



Rahmenteil für Holzzarge,
mit extra verlängertem Füh-
rungsstift für Studio Bänder,
Stahl verzinkt,
Führungsstift kunststoffummantelt
Gewicht in kg: 0,090

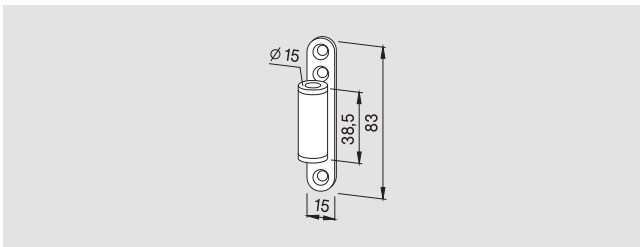
Art.-Nr. 10.424



Aufschraub-Rahmenteil,
mit extra verlängertem Füh-
rungsstift für Studio Bänder,
Stahl verzinkt,
Führungsstift kunststoffummantelt
Gewicht in kg: 0,094

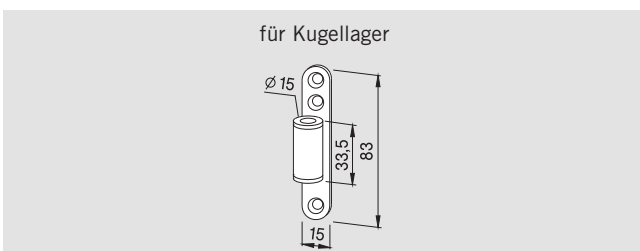
Art.-Nr. 10.407

RAHMENTEILE FÜR OFFICE



Aufschraub-Rahmenteil,
Stahl verzinkt,
Kunststoffbuchsen,
Flügelgewicht max. 55 kg
Gewicht in kg: 0,047

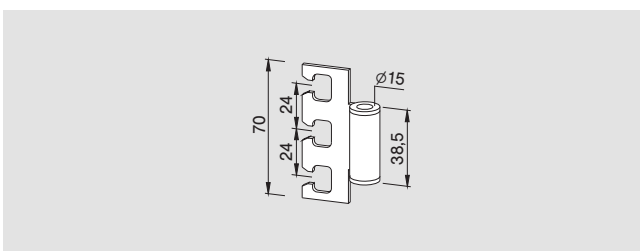
Art.-Nr. 11.405*



für Kugellager

Aufschraub-Rahmenteil,
Stahl verzinkt,
für Kugeldrucklager,
Kunststoffbuchsen,
Flügelgewicht max. 55 kg
Gewicht in kg: 0,046

Art.-Nr. 11.406**

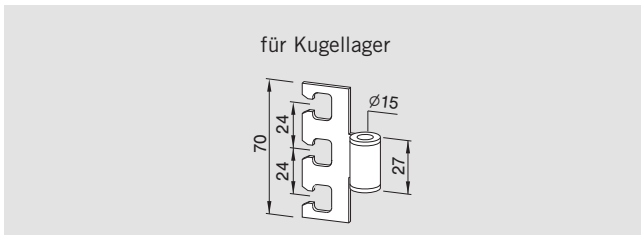


**Rahmenteil für 120er
Zargentasche,**
Edelstahl,
Flügelgewicht max. 55 kg
Gewicht in kg: 0,071

Art.-Nr. 11.308

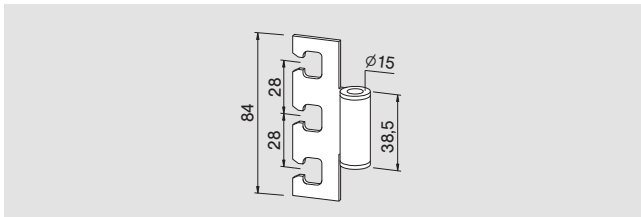
* nicht verwendbar mit Art. Nr. 11.230
in Oberfläche Niro matt (700)

** nicht verwendbar mit Art. Nr. 11.234
in Oberfläche Niro matt (700)



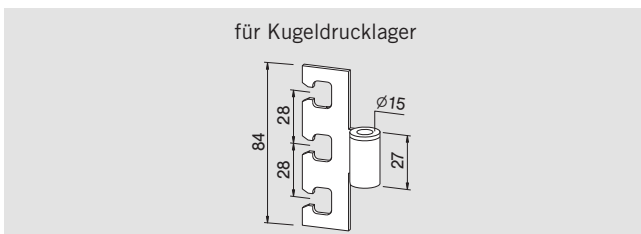
Rahmenteil für 120er Zargentasche,
Edelstahl,
für Kugeldrucklager,
Flügelgewicht max. 60 kg
Gewicht in kg: 0,048

Art.-Nr. 11.248



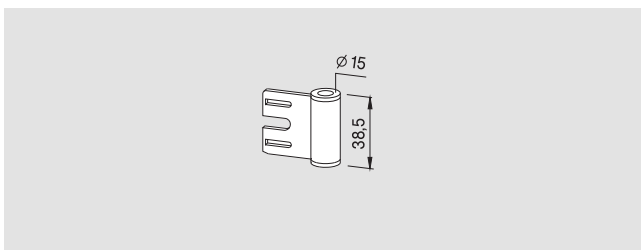
Rahmenteil für VX-Zargentasche,
Edelstahl,
mit Kunststoffbuchsen,
für alle VX-Aufnahmeelemente,
Flügelgewicht max. 55 kg
Gewicht in kg: 0,060

Art.-Nr. 11.304



Rahmenteil für VX-Zargentasche,
Edelstahl,
für Kugeldrucklager,
für alle VX-Aufnahmeelemente,
Flügelgewicht max. 60 kg
Gewicht in kg: 0,050

Art.-Nr. 11.305



Rahmenteil für Stahlzarge,
Stahl verzinkt,
Kunststoffbuchse
Gewicht in kg: 0.040

Art.-Nr. 11.309

Rahmenteil für Stahlzarge,
Edelstahl,
Kunststoffbuchsen
Gewicht in kg: 0.045

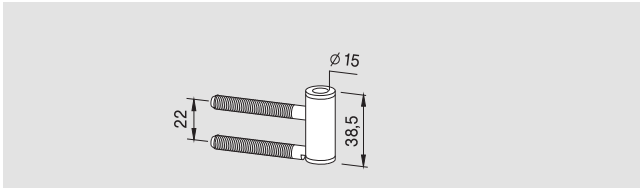
Art.-Nr. 11.307



Rahmenteil für Stahlzarge,
Stahl verzinkt,
für Kugeldrucklager,
Flügelgewicht max. 60 kg
Gewicht in kg: 0.035

Art.-Nr. 11.235

RAHMENTEILE FÜR OFFICE

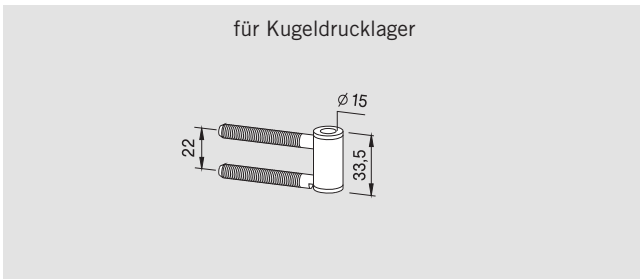


Rahmenteil für Holzzarge,

Art.-Nr. 11.310

Stahl verzinkt,
Kunststoffbuchsen

Gewicht in kg: 0.055



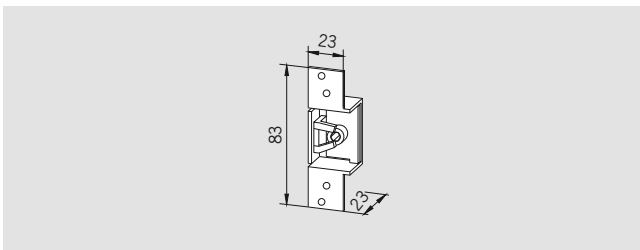
Rahmenteil für Holzzarge,

Art.-Nr. 11.236

Stahl verzinkt,
für Kugeldrucklager,
Flügelgewicht max. 60 kg

Gewicht in kg: 0.050

ZARGENTASSCHEN

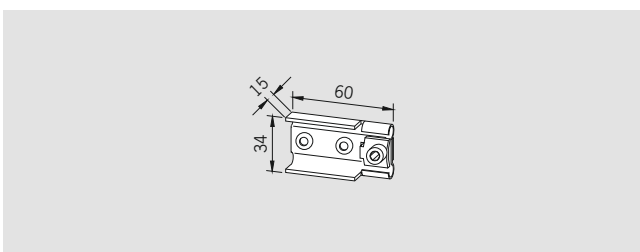


Zargentasche für Stahlzarge,

Art.-Nr. 10.406

Stahl verzinkt

Gewicht in kg: 0,073



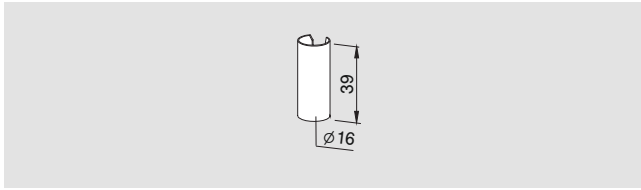
Zargentasche für Holzzarge,

Art.-Nr. 10.405

Stahl verzinkt

Gewicht in kg: 0,060

ÜBERSCHUBHÜLSEN



Überschubhülse

für Rahmenteile
Art.-Nr. 11.307, 11.309,
11.310, 11.405

Art.-Nr. 11.311

Gewicht in kg: LM 0,002

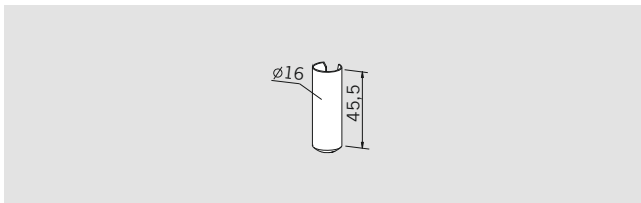


Überschubhülse

für Rahmenteile
Art.-Nr. 11.235, 11.236,
für Kugeldrucklager

Art.-Nr. 11.006

Gewicht in kg: LM 0,002



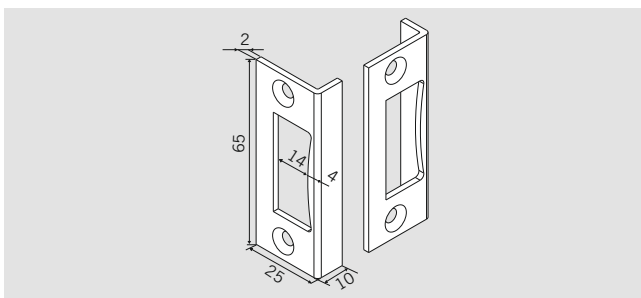
Überschubhülse

für Rahmenteile
Art.-Nr. 10.400, 10.404,
10.407

Art.-Nr. 10.408

Gewicht in kg:
LM 0,002
MS 0,006

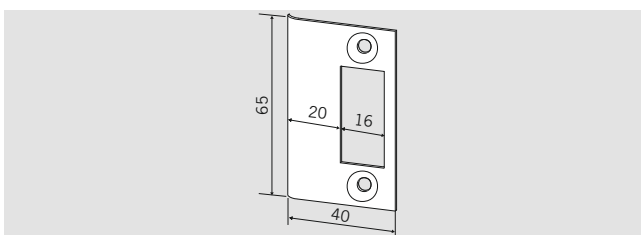
SCHLIESSBLECHE



Winkelschließblech

Gewicht in kg: LM 0,008

Art.-Nr. 10.401



Schließblech

Gewicht in kg: ER 0,019

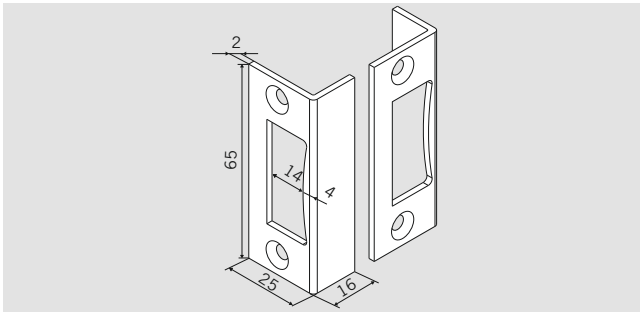
Art.-Nr. 10.421

Schließblech

Gewicht in kg: MS 0,022

Art.-Nr. 10.422

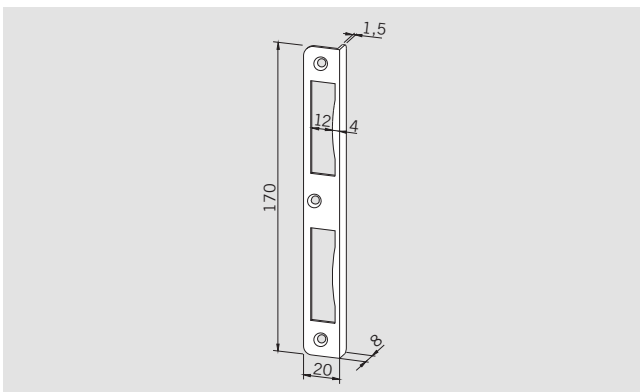
SCHLIESSBLECHE



Winkelschließblech
mit 16 mm Schenkel
Gewicht in kg: LM 0,008

Art.-Nr. 10.411

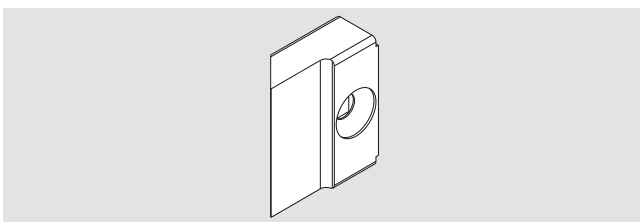
WINKELSCHLISSBLECH



Winkelschließblech
Gewicht in kg: LM 0.038

Art.-Nr. 11.313

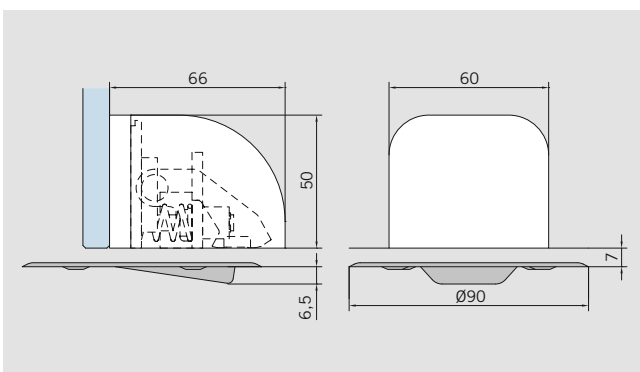
SONDERFALLE



Falle für Ö-Norm Zargen
(Metallfalle mit partieller KS-Ummantelung) bzw. für 10er Glas bei 24er Falztiefe, geeignet für Studio Rondo, Classic, Gala und ARCOS.

Art.-Nr. 10.066

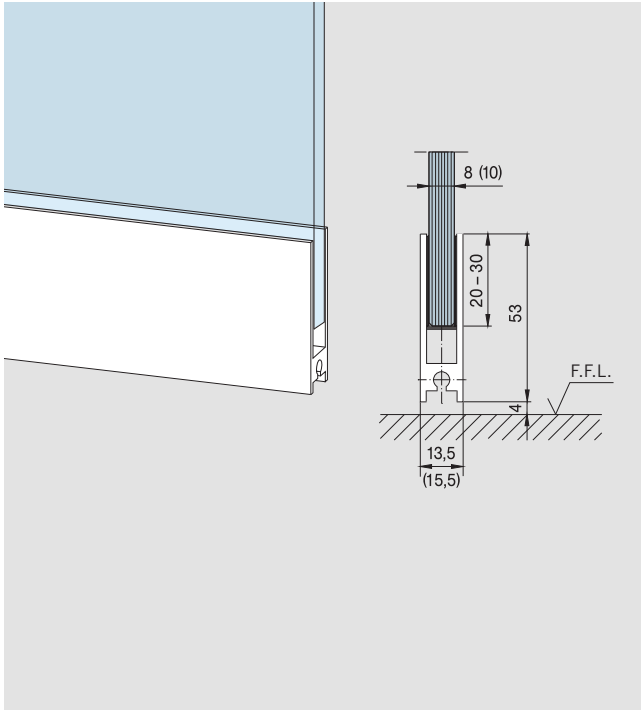
EASY-STOP



Barrierefreier Bodentürstopper
– Easy Stop
für Drehtüren,
Edelsthaladapter zum
Verkleben,
Kunststoffabdeckung
Gewicht in kg: LM 0.335

Art.-Nr. 10.591

TÜRSCHIENEN FÜR 8 MM UND 10 MM GLASDICKE



Türschiene zum Aufstecken,
mit beidseitigem Kunststoff-
Abschluss

Normmaß 834 mm

8 mm Glasdicke

Art.-Nr. 12.102

10 mm Glasdicke

Art.-Nr. 12.122

Normmaß 959 mm

8 mm Glasdicke

Art.-Nr. 12.103

10 mm Glasdicke

Art.-Nr. 12.123

Lagerlänge 1200 mm

8 mm Glasdicke

Art.-Nr. 12.104

10 mm Glasdicke

Art.-Nr. 12.124

Fixlängen bis 1200 mm

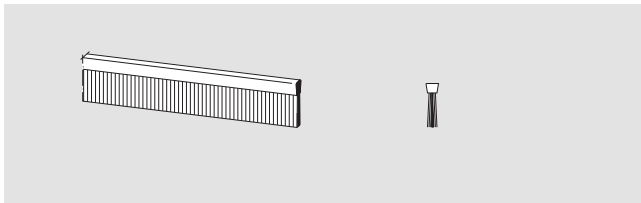
8 mm Glasdicke

Art.-Nr. 12.100

10 mm Glasdicke

Art.-Nr. 12.120

Gewicht in kg/m: LM 0,833



Dichtungsbürste zum
Einschieben in Türschiene,
mit Kunststoffborsten,
5 mm vorstehend,

Lagerlänge 2000 mm

Art.-Nr. 12.110

Fixlängen bis 1200 mm

Art.-Nr. 12.111

Gewicht in kg: 0,140

Abschluss,
Kunststoff, schwarz,

für 8 mm Glasdicke

Art.-Nr. 12.106 (ohne Abb.)

Abschluss,
Kunststoff, schwarz,

für 10 mm Glasdicke

Art.-Nr. 12.108 (ohne Abb.)

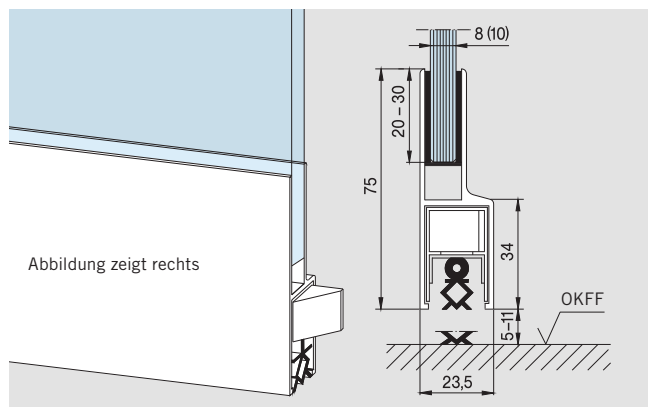
Kunststoff, weiß,

für 10 mm Glasdicke

Art.-Nr. 12.109 (ohne Abb.)

Gewicht in kg: 0,001

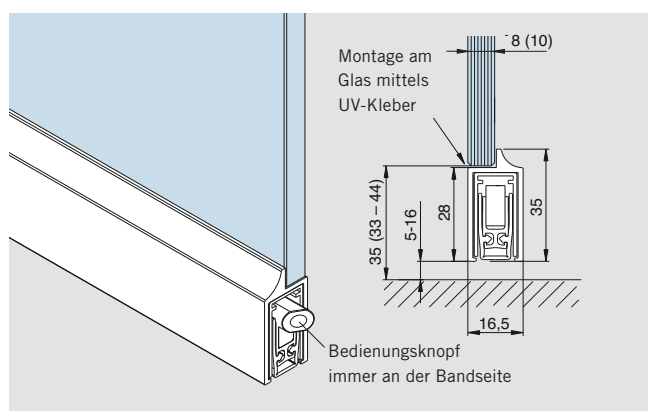
TÜRSCHIENEN MIT AUTOMATISCHER DICHTUNG



Türschiene mit absenkbarer Dichtung zum Aufstecken

Längen	Art.-Nr.			
	8 mm Glas		10 mm Glas	
	DIN L	DIN R	DIN L	DIN R
834 mm	12.202	12.203	12.212	12.213
959 mm	12.204	12.205	12.214	12.215
Fixmaß bis 1200 mm	12.200	12.201	12.210	12.211

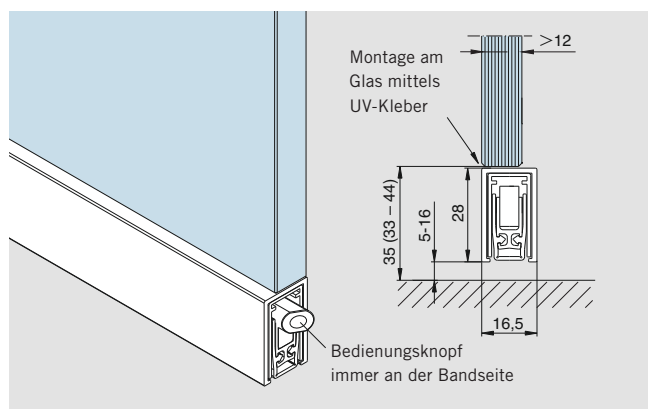
Gewicht in kg/m: LM 1.559



Planet Absenkichtung KG D 8 / KG D 10

Längen	Art.-Nr.	
	8 mm Glas	10 mm Glas
	KG D 8	KG D 10
834 mm	12.230	12.231
959 mm	12.235	12.236
1084 mm	12.245	12.246
1209 mm	12.240	12.241

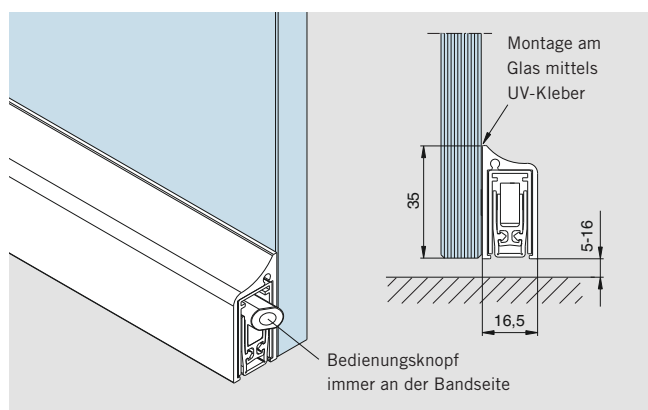
Gewicht in kg/m: LM 0.771



Planet Absenkichtung KG-U

Längen	Art.-Nr.	
	≥ 12 mm Glas	
	KG-U	
834 mm	12.233	
959 mm	12.238	
1084 mm	12.248	
1209 mm	12.243	

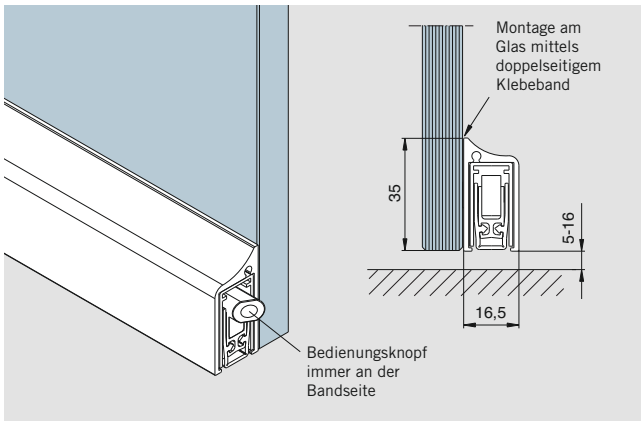
Gewicht in kg/m: LM 0.629



Planet Absenkichtung KG-S

Längen	Art.-Nr.	
	KG-S	
834 mm	12.232	
959 mm	12.237	
1084 mm	12.247	
1209 mm	12.242	

Gewicht in kg/m: LM 0.789

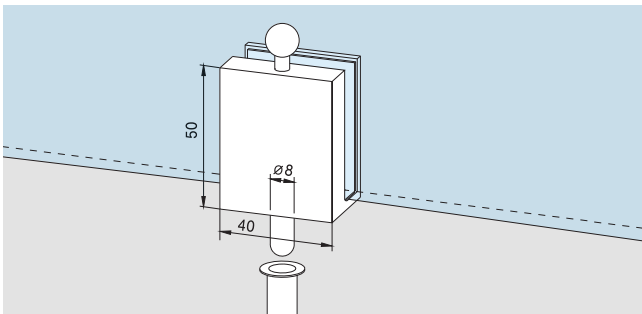


**Planet Absendichtung
Komplett-Set
inklusive doppelseitigem Klebeband
KG-SM**

Längen	Art.-Nr.
	KG-SM
834 mm	12.234
959 mm	12.239
1084 mm	12.249

Gewicht in kg/m: LM 0.789

FESTSTELLRIEGEL

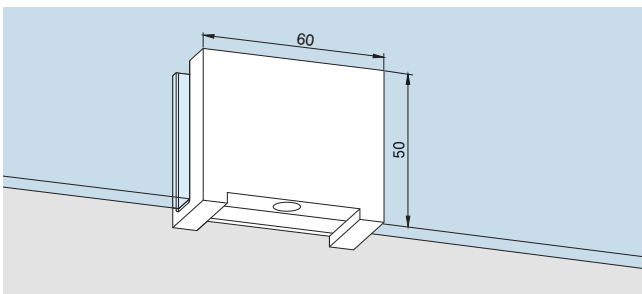


Überschub-Feststellriegel,
für 8 mm Glasdicke,
mit Bodenbuchse

Art.-Nr. 12.301
Gewicht in kg: LM 0,121

Überschub-Feststellriegel,
für 10 mm Glasdicke,
mit Bodenbuchse

Art.-Nr. 12.302
Gewicht in kg: LM 0,113



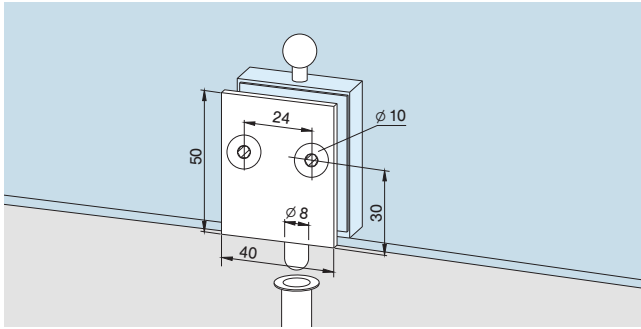
Überschub-Gegenkasten,
für 8 mm Glasdicke,
zu Überschub-Feststellriegel
Art.-Nr. 12.301

Art.-Nr. 12.314

für 10 mm Glasdicke,
zu Überschub-Feststellriegel
Art.-Nr. 12.302

Art.-Nr. 12.317
Gewicht in kg: LM 0,130

FESTSTELLRIEGEL



Feststellriegel,
auf Glasbohrung,

für 8 mm Glasdicke

Art.-Nr. 12.312

für 10 mm Glasdicke

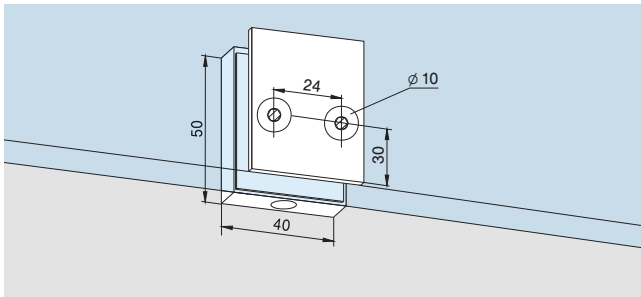
Art.-Nr. 12.315

Gewicht in kg: LM 0,121

Feststellriegel,
auf Glasbohrung,
mit freier Glaskante
für 8+10 mm Glasdicke

Art.-Nr. 12.318

Gewicht in kg: LM 0,099



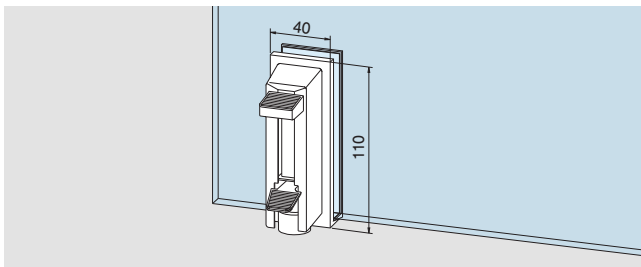
Gegenkasten,
auf Glasbohrung, für 8 mm
Glasdicke, zu Feststellriegel
Art.-Nr. 12.312

Art.-Nr. 12.313

Gegenkasten,
auf Glasbohrung,
für 10 mm Glasdicke,
zu Feststellriegel
Art.-Nr. 12.315

Art.-Nr. 12.316

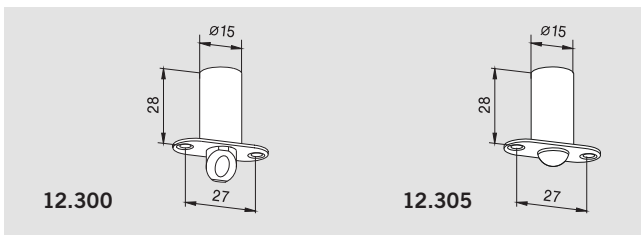
Gewicht in kg: LM 0,087



Überschub-Teleskopfeststeller,
für 8, 10 und 12 mm Glasdicke,
eloxalähnlich lackiert

Art.-Nr. 12.320

Gewicht in kg: LM 0,365



Türschnäpper,
Kunststoff

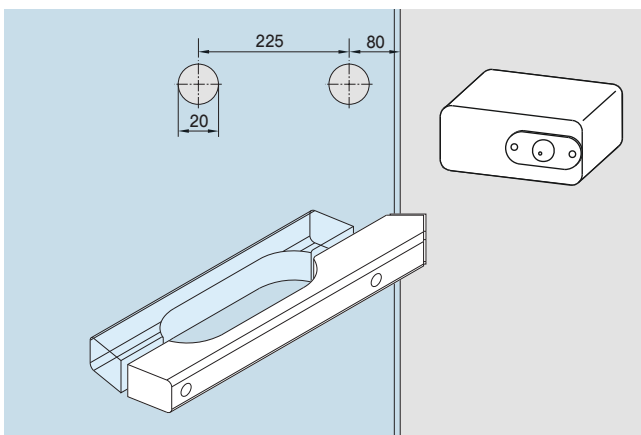
Art.-Nr. 12.300

Gewicht in kg: 0,007

Türschnäpper,
mit Rundriegel

Art.-Nr. 12.305

Gewicht in kg: 0,007



Schnappklotz
für Saunatüren

Art.-Nr. 13.006

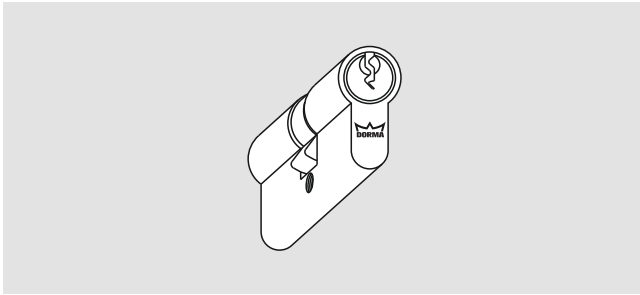
Gewicht in kg: 0,045

Holzgriff
für Saunatüren

Art.-Nr. 13.005

Gewicht in kg: 0,267

PROFILZYLINDER



Profilzylinder
61 mm lang, verschieden
schließend, mit DORMA Logo

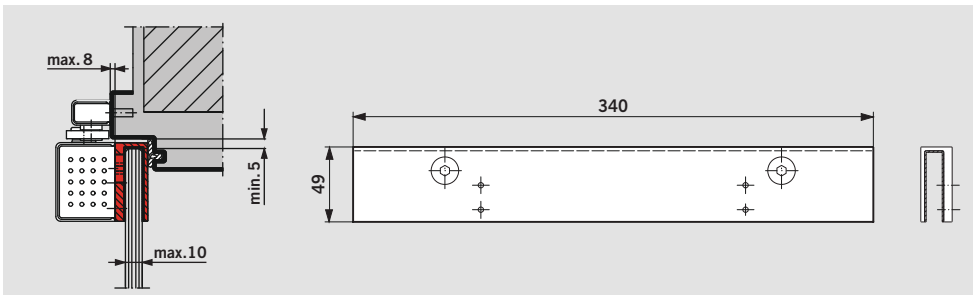
Art.-Nr. 05.001

Profilzylinder
61 mm lang, gleich schließend,
mit DORMA Logo

Art.-Nr. 05.002

Weitere Zylinder aus dem
DORMA-Programm auf Anfrage

GLASTÜRSCHUH FÜR TS 97



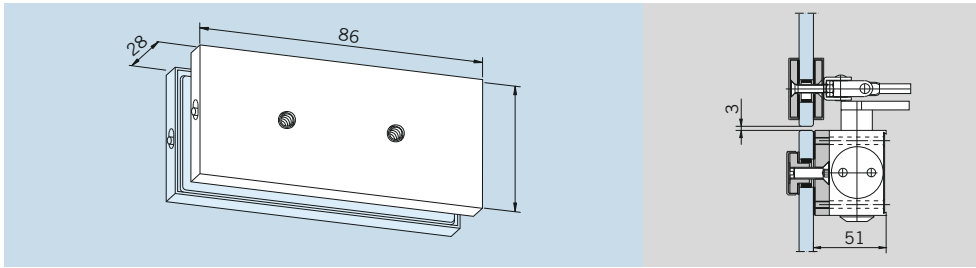
Glastürschuh für TS 97

Keine Glasbearbeitung wie Ausnehmungen und Bohrungen erforderlich.

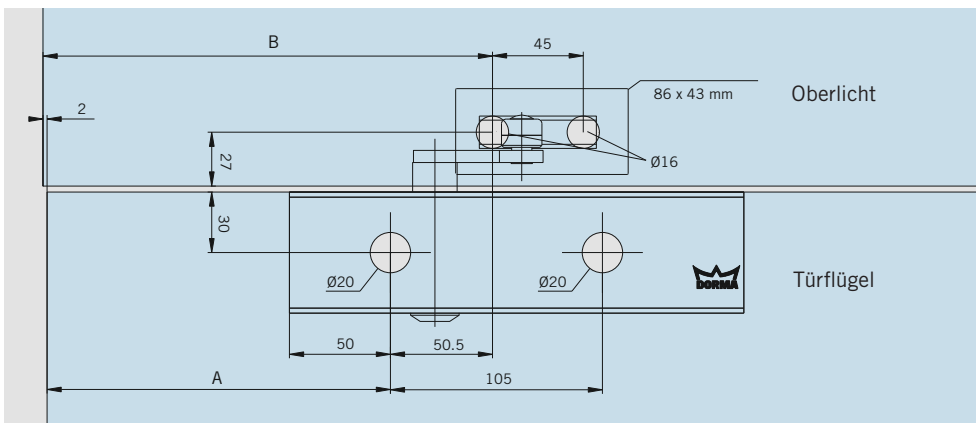
Der DORMA TS 97 mit Glastürschuh ist mit Studio ARCOS und Office ARCOS / Office Junior Bändern zu verwenden.

ZUBEHÖR

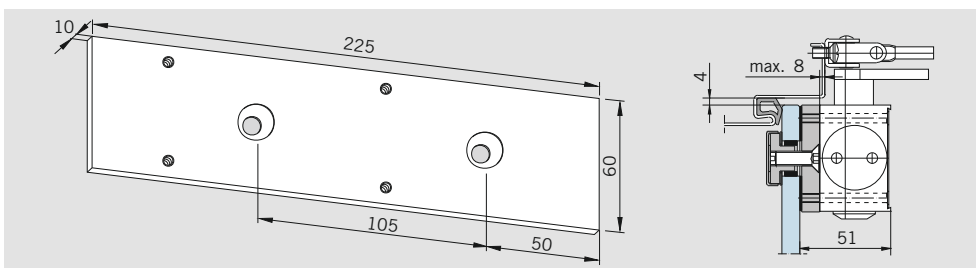
für Türschließer TS 73 V



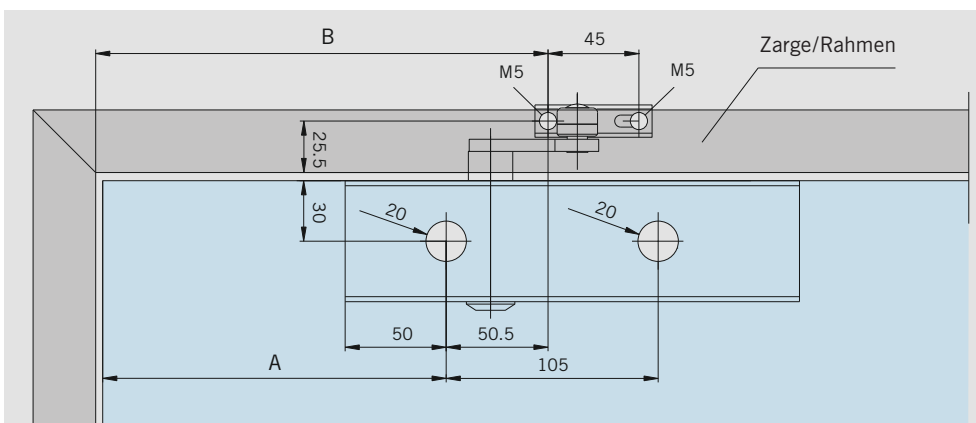
Befestigungsplatte
für DORMA TS 73 V,
Türschließerarm für Oberlicht
Art.-Nr. 12.330
Gewicht in kg:
LM 0.132



Drehtürbeschlag	A	B
EA (AT)	195	248
Universal/EP	245	298
Studio/Office	170	223
ARCOS Universal	262	315

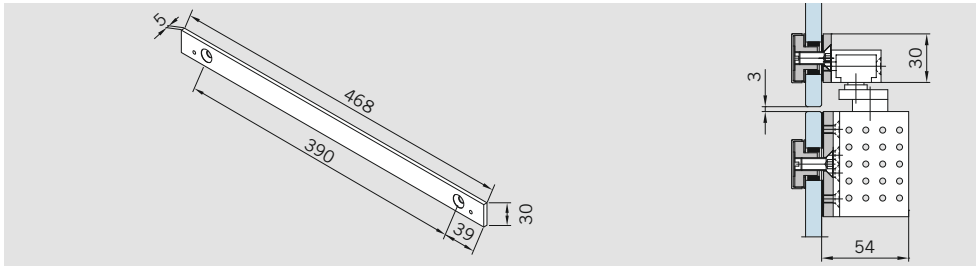


Befestigungsplatte 225 mm,
für DORMA TS 73 V
Art.-Nr. 12.335
Gewicht in kg:
LM 0.289



Drehtürbeschlag	A	B
EA (AT)	195	248
Universal/EP	245	298
Studio/Office	170	223
ARCOS Universal	262	315

für Türschließer TS 92



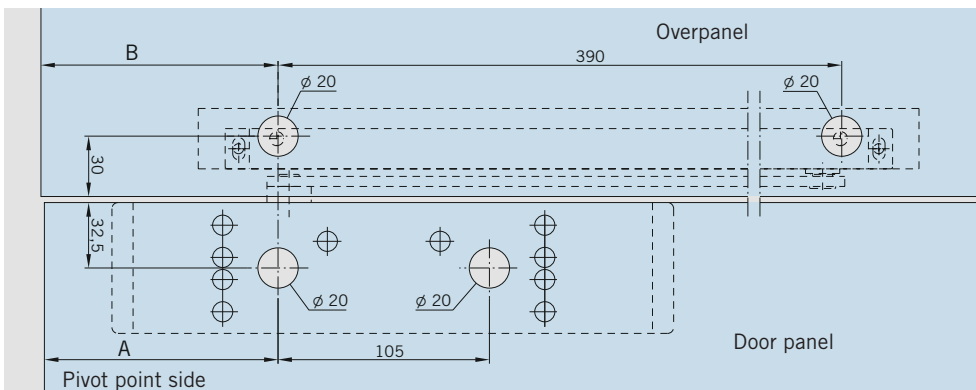
Befestigungsplatte

für DORMA TS 92
Türschließerarm für Oberlicht

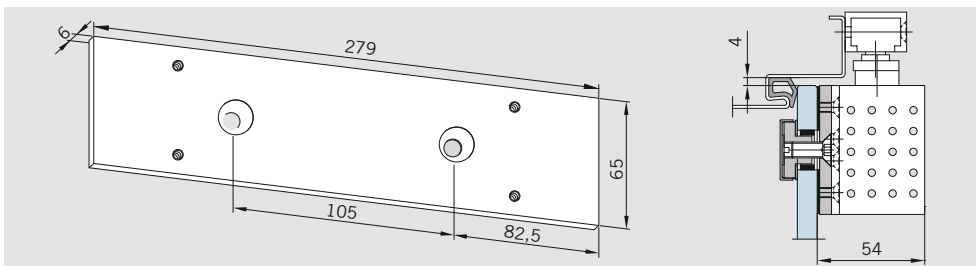
Art.-Nr. 12.332

Gewicht in kg:

LM 0.265



Drehtürbeschlag	A	B
EA (AT)/EP	200	202
Universal	250	252
Studio/Office	148	150
ARCOS Universal	265	267



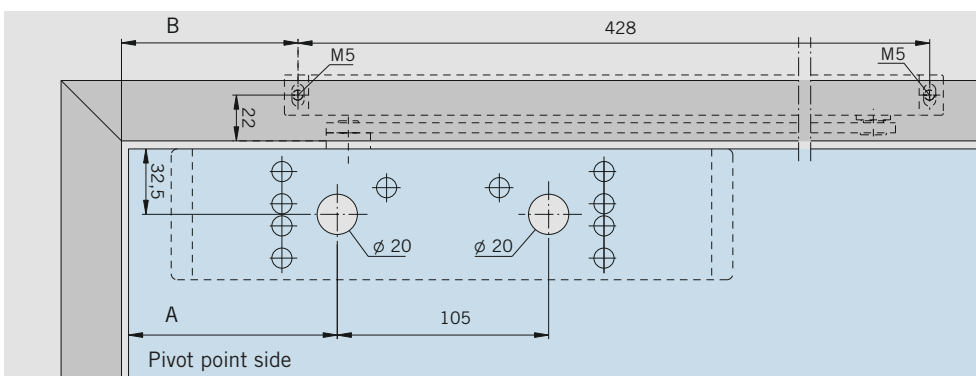
Befestigungsplatte

279 mm, für DORMA TS 92
(Stand 07/02)

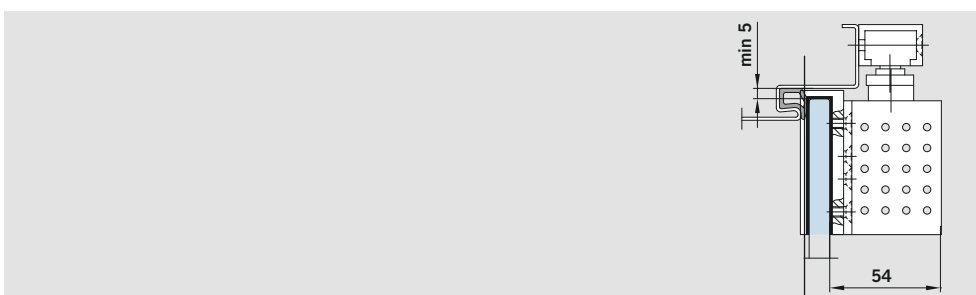
Art.-Nr. 12.334

Gewicht in kg:

LM 0.290



Drehtürbeschlag	A	B
EA (AT)/EP	200	182
Universal	250	232
Studio/Office	148	132
ARCOS Universal	265	247



Oberschubschuh

Auf Anfrage