

SCHLÖSSER MIT DRÜCKERFÜHRUNG

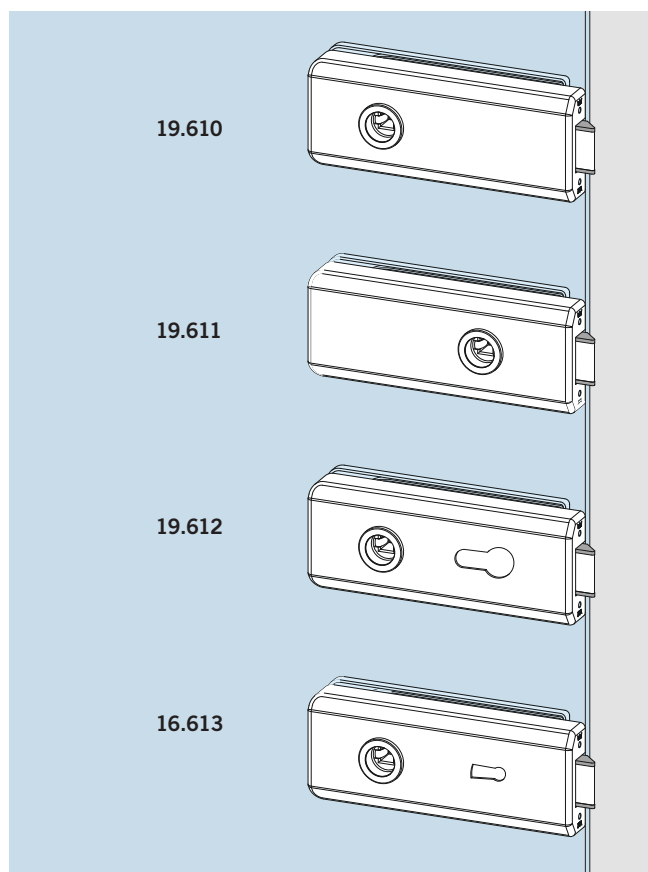
Schlösser nach DIN 12209, hinsichtlich Typprüfung

(siehe auch Seite 4 – 5)

Schlösser für 8 mm Glasdicke / 24 mm Falztiefe

Geeignet für alle Türdrücker ohne Rosetten, mit 8-mm-Vierkantstift, Stifflänge für 44 mm Schlossdicke und \varnothing 18 mm Drückerführung, max. 8 mm lang.

Bänder siehe Seite 41.



Schloss,

unverschließbar

Art.-Nr. 19.610

Gewicht in kg: LM 0,690
MS 0,972

Schloss,

unverschließbar,
für Drücker vorn

Art.-Nr. 19.611

Gewicht in kg: LM 0,679
MS 0,957

Schloss,

PZ-vorgerichtet,
mit Wechsel

Art.-Nr. 19.612

Gewicht in kg: LM 0,690
MS 0,972

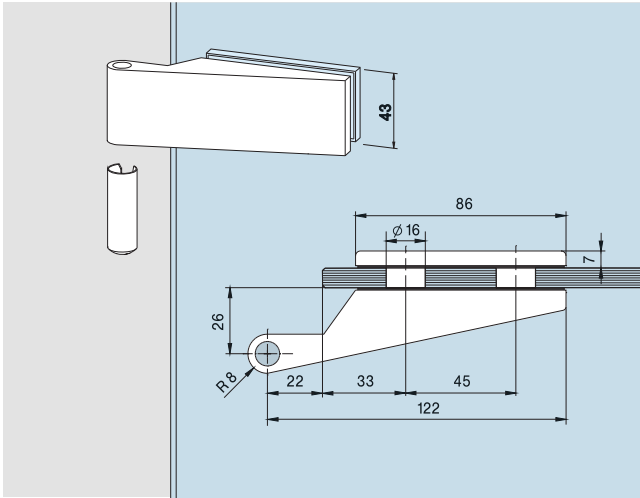
Schloss,

BB mit Wechsel,
2 Schlüssel

Art.-Nr. 19.613

Gewicht in kg: LM 0,718
MS 1,012

TÜRBÄNDER



Band für Rahmenteile,
mit Hülse

für 8 mm Glasdicke,
24 mm Falztiefe

Art.-Nr. 10.021
für 10 mm Glasdicke,
26 mm Falztiefe

Art.-Nr. 10.020

Gewicht in kg: LM 0,319

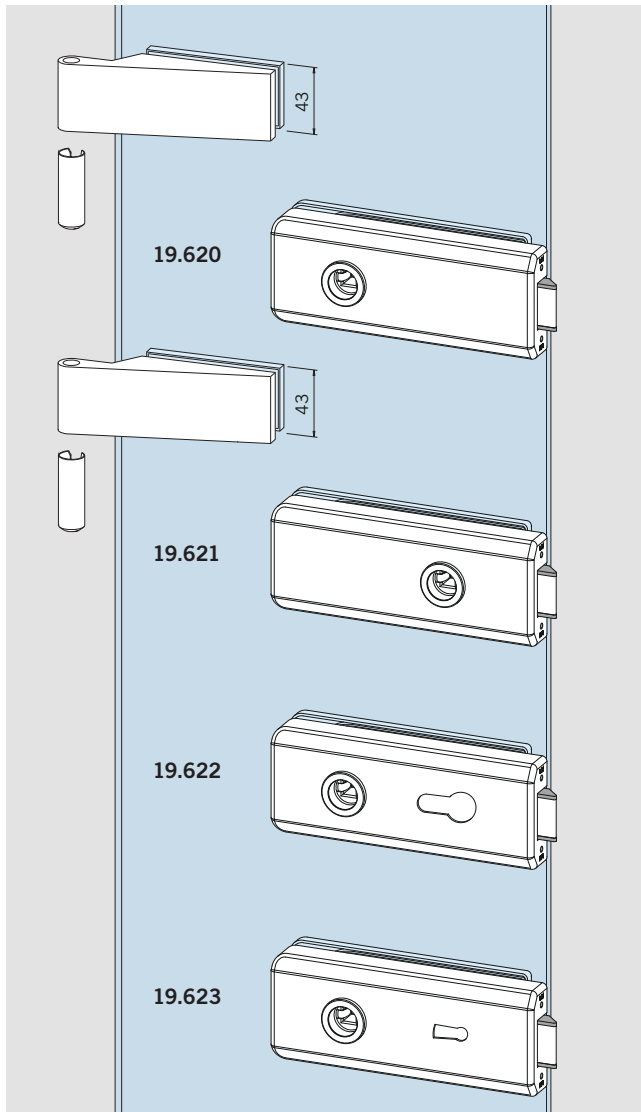
KOMPLETTE GARNITUREN FÜR 8 MM GLASDICKE, SCHLÖSSER MIT DRÜCKERFÜHRUNG

Schlösser nach DIN 12209, hinsichtlich Typprüfung
(siehe auch Seite 4 – 5)

Flügelgewicht max. 45 kg, Flügelbreite max. 1000 mm

Falztiefe 24 mm (bei 8 mm Glasdicke)

Geeignet für alle Türdrücker ohne Rosetten, mit 8-mm-Vierkantstift,
Stiftlänge für 44 mm Schlossdicke und \varnothing 18 mm Drückerführung,
max. 8 mm lang.



Schloss mit 2 Bändern,
Schloss unverschießbar,
Bänder mit Hülsen

Art.-Nr. 19.620

Gewicht in kg: LM 1,920
MS 2,660

Schloss mit 2 Bändern,
Schloss mit Drücker vorn,
unverschießbar,
Bänder mit Hülsen

Art.-Nr. 19.621

Gewicht in kg: LM 1,880
MS 2,645

Schloss mit 2 Bändern,
Schloss PZ-vorgerichtet,
mit Wechsel,
Bänder mit Hülsen

Art.-Nr. 19.622

Gewicht in kg: LM 1,915
MS 2,660

Schloss mit 2 Bändern,
Schloss BB mit Wechsel,
2 Schlüssel,
Bänder mit Hülsen

Art.-Nr. 19.623

Gewicht in kg: LM 1,965
MS 2,700