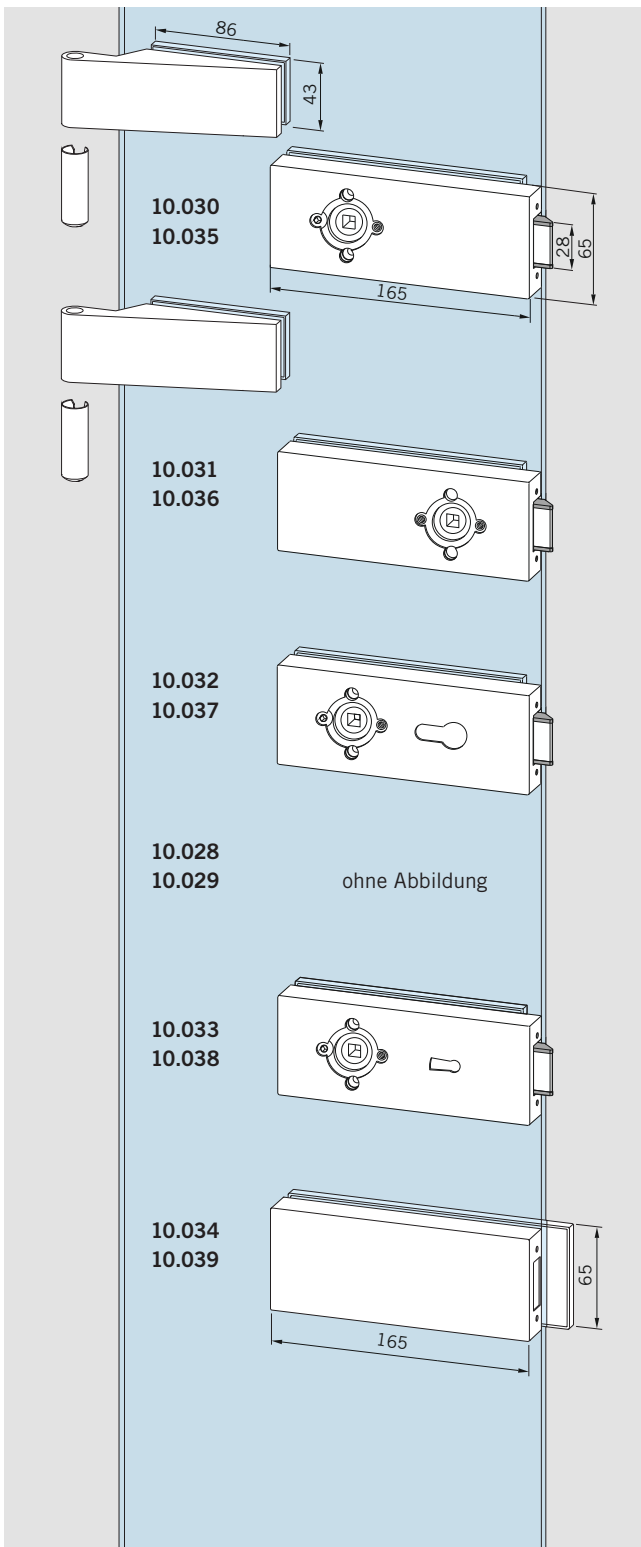


KOMPLETTE GARNITUREN FÜR 8 UND 10 MM GLASDICKE, SCHLÖSSER FÜR DRÜCKER MIT ROSETTEN

Schlösser nach DIN 12209, hinsichtlich Typprüfung
(siehe auch Seite 4 – 5)

Flügelgewicht max. 45 kg, Flügelbreite max. 1000 mm
Falztiefe 24 mm (bei 8 mm Glasdicke),
26 mm (bei 10 mm Glasdicke)



Schloss mit 2 Bändern,
Schloss unverschließbar,
Bänder mit Hülsen

für 8 mm Glasdicke
Art.-Nr. 10.030
für 10 mm Glasdicke
Art.-Nr. 10.035

Gewicht in kg: LM 1,580

Schloss mit 2 Bändern,
Schloss für Drücker vorn,
unverschließbar,
Bänder mit Hülsen

für 8 mm Glasdicke
Art.-Nr. 10.031
für 10 mm Glasdicke
Art.-Nr. 10.036

Gewicht in kg: LM 1,585

Schloss mit 2 Bändern,
Schloss PZ-vorgerichtet,
mit Wechsel,
Bänder mit Hülsen

für 8 mm Glasdicke
Art.-Nr. 10.032
für 10 mm Glasdicke
Art.-Nr. 10.037

Gewicht in kg: LM 1,565

Schloss mit 2 Bändern,
Schloss vorgerichtet für
KABA Zylinder, mit Wechsel,
Bänder mit Hülsen

8 mm Glasdicke
Art.-Nr. 10.028
10 mm Glasdicke
Art.-Nr. 10.029

Gewicht in kg: LM 1,563

Schloss mit 2 Bändern,
Schloss BB mit Wechsel,
2 Schlüssel,
Bänder mit Hülsen

für 8 mm Glasdicke
Art.-Nr. 10.033
für 10 mm Glasdicke
Art.-Nr. 10.038

Gewicht in kg: LM 1,575

Gegenkasten mit 2 Bändern,
für 2-flügelige Tür,
Bänder mit Hülsen

für 8 mm Glasdicke
Art.-Nr. 10.034
für 10 mm Glasdicke
Art.-Nr. 10.039

Gewicht in kg: LM 1,380

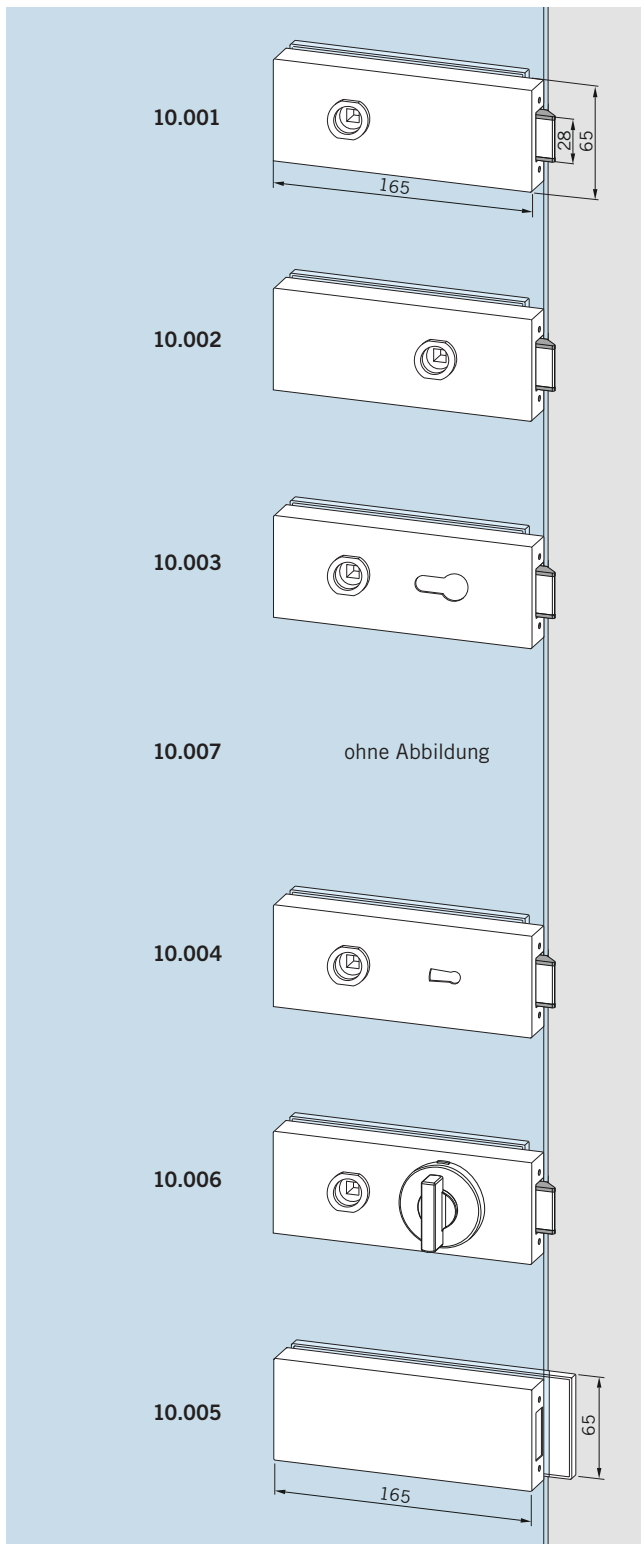
SCHLÖSSER MIT DRÜCKERFÜHRUNG

Schlösser nach DIN 12209, hinsichtlich Typprüfung
(siehe auch Seite 4 – 5)

Schlösser für 8 mm Glasdicke / 24 mm Falztiefe
bzw. 10 mm Glasdicke / 26 mm Falztiefe

Geeignet für alle Türdrücker ohne Rosetten, mit 8-mm-Vierkantstift,
Stiftlänge für 44 mm Schlossdicke und \varnothing 18 mm Drückerführung,
max. 8 mm lang.

Bänder siehe Seite 28.



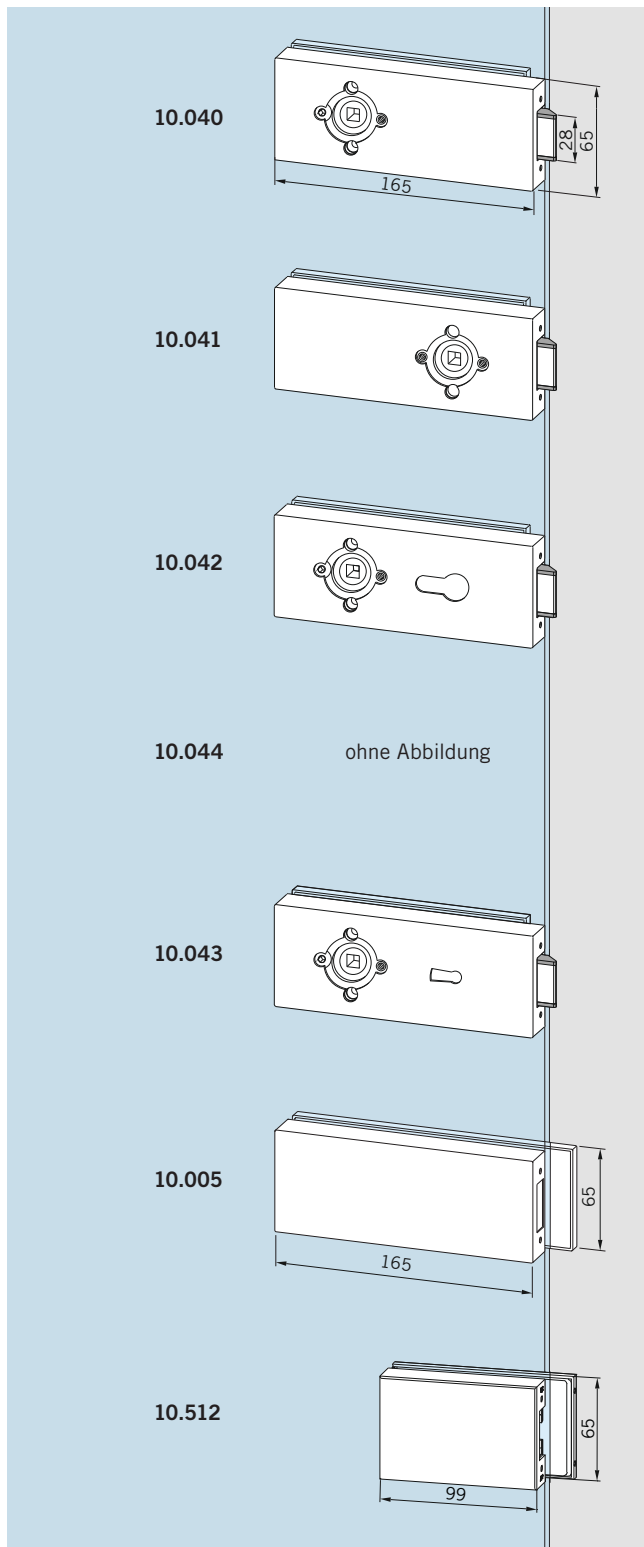
Schloss, unverschließbar	Art.-Nr. 10.001 Gewicht in kg: LM 0,840
Schloss, unverschließbar, für Drücker vorn	Art.-Nr. 10.002 Gewicht in kg: LM 0,845
Schloss, PZ-vorgerichtet, mit Wechsel	Art.-Nr. 10.003 Gewicht in kg: LM 0,815
Schloss, vorgerichtet für KABA Zylinder, mit Wechsel	Art.-Nr. 10.007 Gewicht in kg: LM 0,813
Schloss, BB mit Wechsel, 2 Schlüssel	Art.-Nr. 10.004 Gewicht in kg: LM 0,850
Schloss, WC mit Riegelolive	Art.-Nr. 10.006 Gewicht in kg: LM 1,111
Gegenkasten, für 2-flügelige Tür	Art.-Nr. 10.005 Gewicht in kg: LM 0,610

SCHLÖSSER FÜR DRÜCKER MIT ROSETTEN

Schlösser nach DIN 12209, hinsichtlich Typprüfung
(siehe auch Seite 4 – 5)

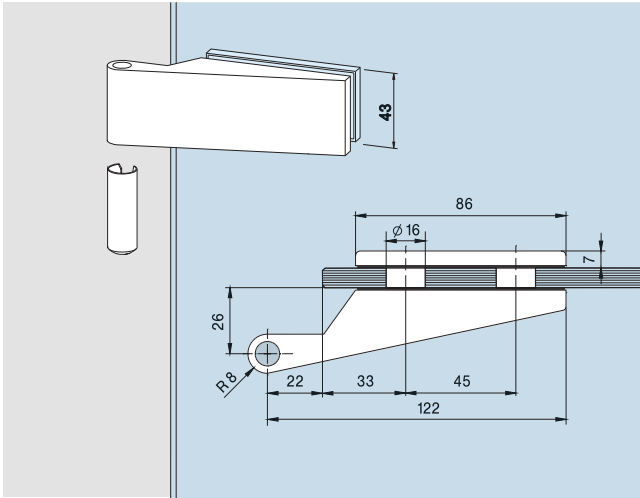
Bänder siehe Seite 28.

Schlösser für 8 mm Glasdicke / 24 mm Falztiefe
bzw. 10 mm Glasdicke / 26 mm Falztiefe



Schloss, unverschießbar	Art.-Nr. 10.040 Gewicht in kg: LM 1,580
Schloss, unverschießbar, für Drücker vorn	Art.-Nr. 10.041 Gewicht in kg: LM 0,845
Schloss, PZ-vorgerichtet, mit Wechsel	Art.-Nr. 10.042 Gewicht in kg: LM 0,815
Schloss, vorgerichtet für KABA Zylinder, mit Wechsel	Art.-Nr. 10.044 Gewicht in kg: LM 0,813
Schloss, BB mit Wechsel, 2 Schlüssel	Art.-Nr. 10.043 Gewicht in kg: LM 0,850
Gegenkasten, für 2-flügelige Tür	Art.-Nr. 10.005 Gewicht in kg: LM 0,610
Gegenkasten, kurz für 2-flügelige Tür	Art.-Nr. 10.512 Gewicht in kg: LM 0,610

TÜRBÄNDER FÜR 8 MM UND 10 MM GLASDICKE



Band für Rahmenteile,
mit Hülse

für 8 mm Glasdicke,
24 mm Falztiefe

Art.-Nr. 10.021
für 10 mm Glasdicke,
26 mm Falztiefe

Art.-Nr. 10.020

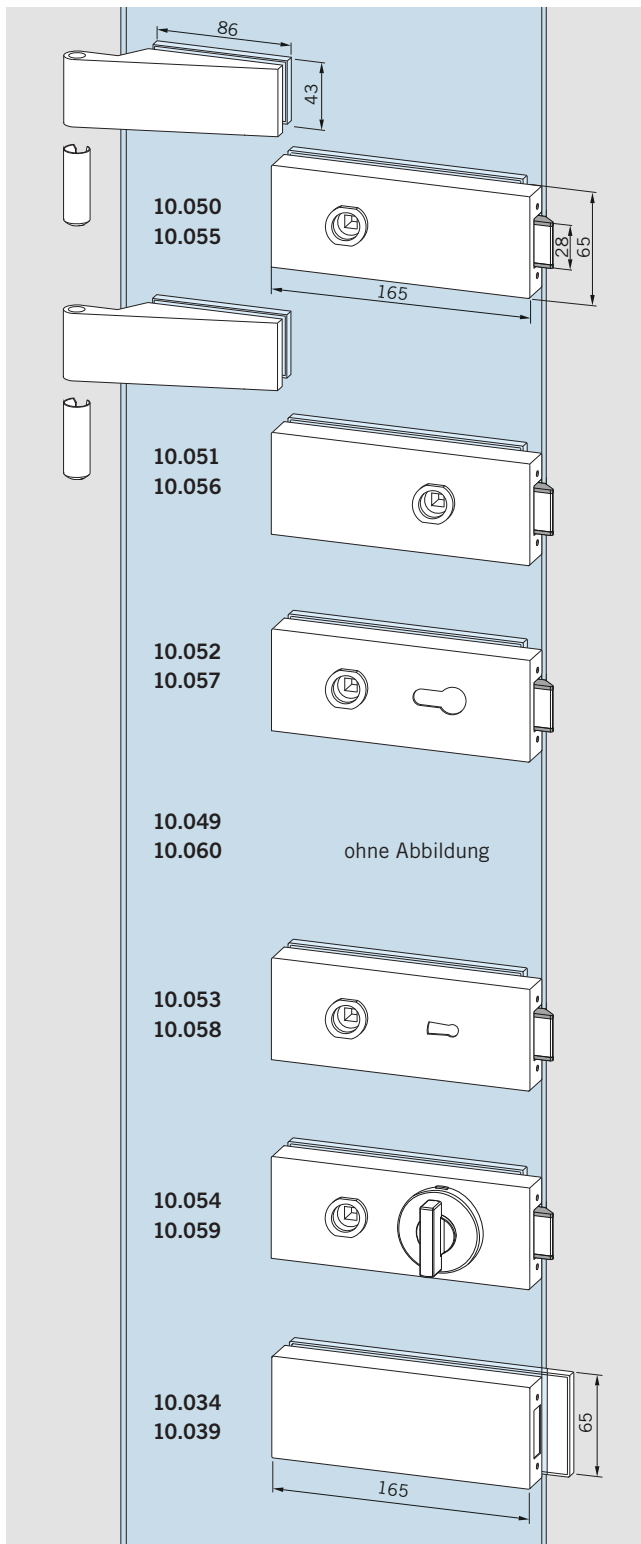
Gewicht in kg: LM 0,319

KOMPLETTE GARNITUREN FÜR 8 UND 10 MM GLASDICKE, SCHLÖSSER MIT DRÜCKERFÜHRUNG

Schlösser nach DIN 12209, hinsichtlich Typprüfung
(siehe auch Seite 4 – 5)

Flügelgewicht max. 45 kg, Flügelbreite max. 1000 mm
Falztiefe 24 mm (bei 8 mm Glasdicke),
26 mm (bei 10 mm Glasdicke)

Geeignet für alle Türdrücker ohne Rosetten, mit 8-mm-Vierkantstift,
Stiftlänge für 44 mm Schlosdicke und \varnothing 18 mm Drückerführung,
max. 8 mm lang.



Schloss mit 2 Bändern,
Schloss unverschießbar,
Bänder mit Hülsen

8 mm Glasdicke
Art.-Nr. 10.050
10 mm Glasdicke
Art.-Nr. 10.055

Gewicht in kg: LM 1,580

Schloss mit 2 Bändern,
Schloss für Drücker vorn,
unverschießbar,
Bänder mit Hülsen

8 mm Glasdicke
Art.-Nr. 10.051
10 mm Glasdicke
Art.-Nr. 10.056

Gewicht in kg: LM 1,625

Schloss mit 2 Bändern,
Schloss PZ-vorgerichtet,
mit Wechsel,
Bänder mit Hülsen

8 mm Glasdicke
Art.-Nr. 10.052
10 mm Glasdicke
Art.-Nr. 10.057

Gewicht in kg: LM 1,565

Schloss mit 2 Bändern,
Schloss vorgerichtet für
KABA Zylinder, mit Wechsel,
Bänder mit Hülsen

8 mm Glasdicke
Art.-Nr. 10.049
10 mm Glasdicke
Art.-Nr. 10.060

Gewicht in kg: LM 1,563

Schloss mit 2 Bändern,
Schloss BB mit Wechsel,
2 Schlüssel,
Bänder mit Hülsen

8 mm Glasdicke
Art.-Nr. 10.053
10 mm Glasdicke
Art.-Nr. 10.058

Gewicht in kg: LM 1,630

Schloss mit 2 Bändern,
WC mit Riegelolive,
Bänder mit Hülsen

8 mm Glasdicke
Art.-Nr. 10.054
10 mm Glasdicke
Art.-Nr. 10.059

Gewicht in kg: LM 1,721

Gegenkasten mit 2 Bändern,
für 2-flügelige Tür,
Bänder mit Hülsen

8 mm Glasdicke
Art.-Nr. 10.034
10 mm Glasdicke
Art.-Nr. 10.039

Gewicht in kg: LM 1,380